

Россия 630088 г.Новосибирск ул. Сибиряков-Гвардейцев, 51/1, тел. +7 383 **342-27-91**,
 факс +7 383 **344-22-23**, e-mail: **info@scgm.ru**
 р/сч 40702810401000006024 в ОАО Банк «Левобережный» г.Новосибирск к/сч. 3010181010000000834
 БИК 045017834, ИНН 5403178941, КПП 540301001, ОКПО 79040267, ОГРН 1055403086640

наименование _____

организации, заполнившей опросный лист _____

ОПРОСНЫЙ ЛИСТ на амортизаторы шахтных парашютов

Шахта _____

Ствол _____

Производственное объединение _____

Контактный телефон: _____

Внимание!

Опросный лист без ответов на все вопросы, подписей и печати к исполнению не принимается, все разделы должны быть разборчиво заполнены без исправлений

Составил _____ (Ф.И.О.) _____ (подпись) _____ (дата)

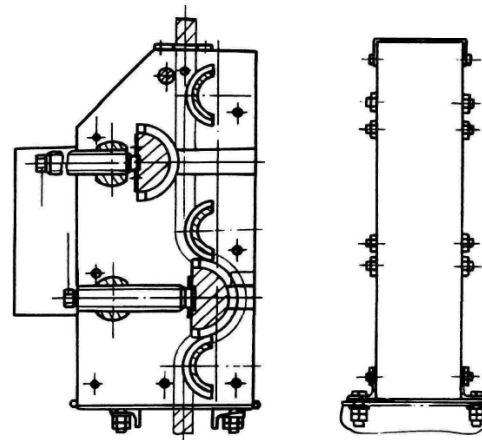
Контактный телефон: _____

Утвердил _____ (Ф.И.О.) _____ (подпись) _____ (дата)

М. П.

Расчет статического сопротивления амортизатора

№ п/п	Наименование	Обозначение	Размерность	Величина
1	Обозначение чертежа амортизатора			
2	Масса клетки с максимальным грузом	Q	кг	
3	Масса уравновешивающего каната (при отсутствии каната равна нулю)	Q_{уп}	кг	
4	Количество амортизаторов	m	шт	
5	Масса 1 п.м тормозного каната	P_к	кг	
6	Высота подъема	H	м	
7	Отношение принятого замедления клетки к ускорению свободного падения: n=j/g , где j=6 м/с, g=9,81 м/с	n	-	0,61
8	Величина тормозщей силы: F_{торм}=(Q+Q_{уп})*(n+1)	F_{торм}	кгС	
9	Статическое сопротивление амортизатора рассчитывается по формуле: R₀=F_{торм}/1,2*m+P_к*H , кгС или R₀=0,98*10⁻²(F_{торм}/1,2*m+P_к*H) , кН	R₀	кН	
10	Требуется изготовить комплектов	-	шт	



Техническая характеристика амортизаторов

Наименование	Обозначение амортизатора	
	ТА-1М.000	ТА-3М.000
Максимальное статическое сопротивление, кгс	15000	45000
Габаритные размеры, мм	575x250x860	575x350x860
Масса, кг, не более	124	174